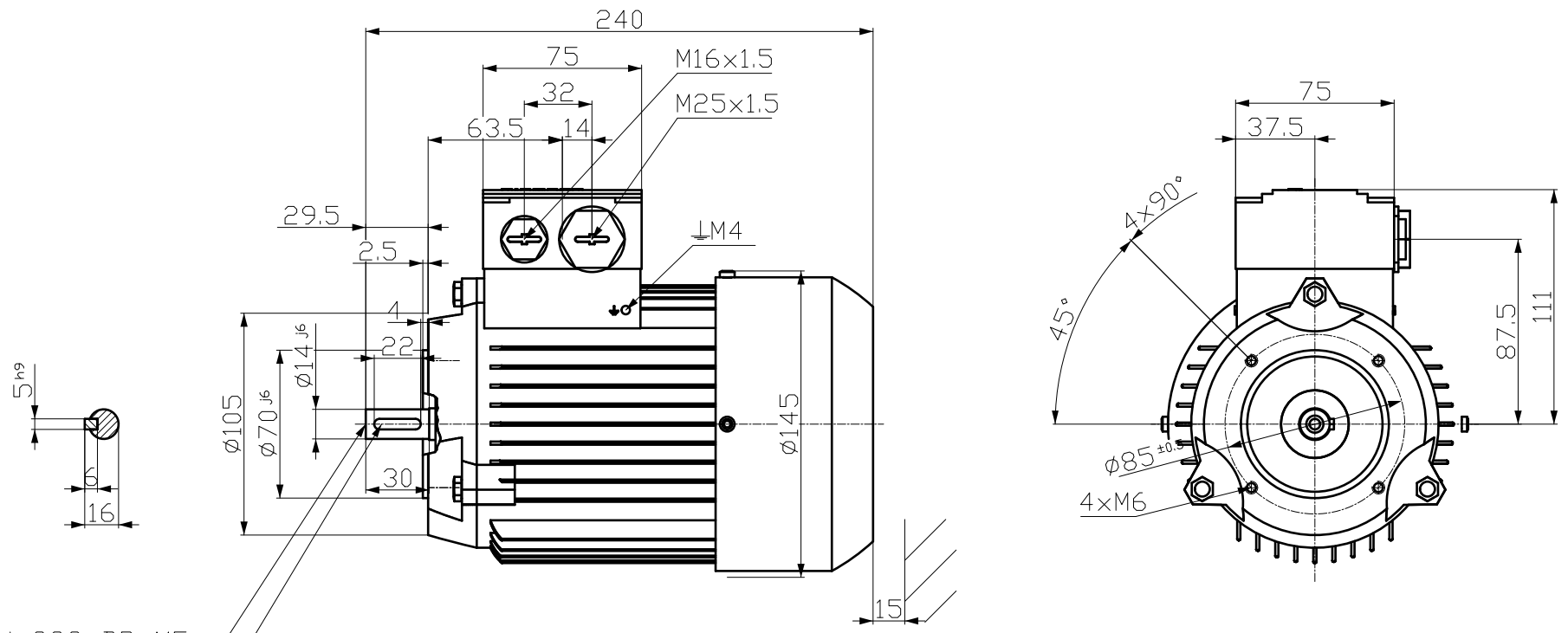


刀线管
 用转为
 用文全
 用图
 用积

01) 02) 03) 04) 05) 06) 07) 08) 09) 10) 11) 12) 13) 14) 15) 16) 17) 18) 19) 20) 21) 22) 23) 24) 25) 26) 27) 28) 29) 30) 31) 32) 33) 34) 35) 36) 37) 38) 39) 40) 41) 42) 43) 44) 45) 46) 47) 48) 49) 50) 51) 52) 53) 54) 55) 56) 57) 58) 59) 60) 61) 62) 63) 64) 65) 66) 67) 68) 69) 70) 71) 72) 73) 74) 75) 76) 77) 78) 79) 80) 81) 82) 83) 84) 85) 86) 87) 88) 89) 90) 91) 92) 93) 94) 95) 96) 97) 98) 99) 100)



DIN 332-DR M5
 DIN 6885-1

| | | | | |
|-------------------|--------------|--------------|--------|--------------|
| Tolerance | Surface | Material | Weight | Scale |
| FSÖFEEÖÖHÖCSÖE | Author | ÖS | É | { } |
| É | Creator | ÖVS | | |
| | Approval | Tæ: ^æ@` } * | | |
| | Department | | | |
| | Change Order | MFB | | Doc Type |
| | Doc. State | FÍ BECH | | Paper Size |
| | Revision | Index RS | | 1st Language |
| | | | | 2nd Language |
| © Siemens AG 2018 | Project No | É | Ref No | É |
| | | | | Sheet F of F |

