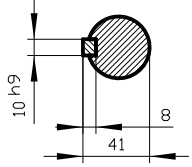


Confite a titre de secret d'entreprise. Tous droits réservés.
 Confiado como secreto industrial. No reservados todos los derechos.
 Comunicado como segredo empresarial. Reservados todos os direitos.

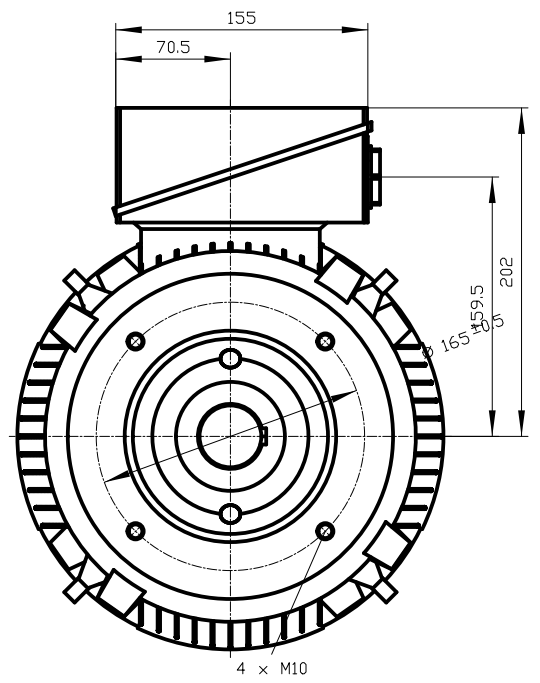
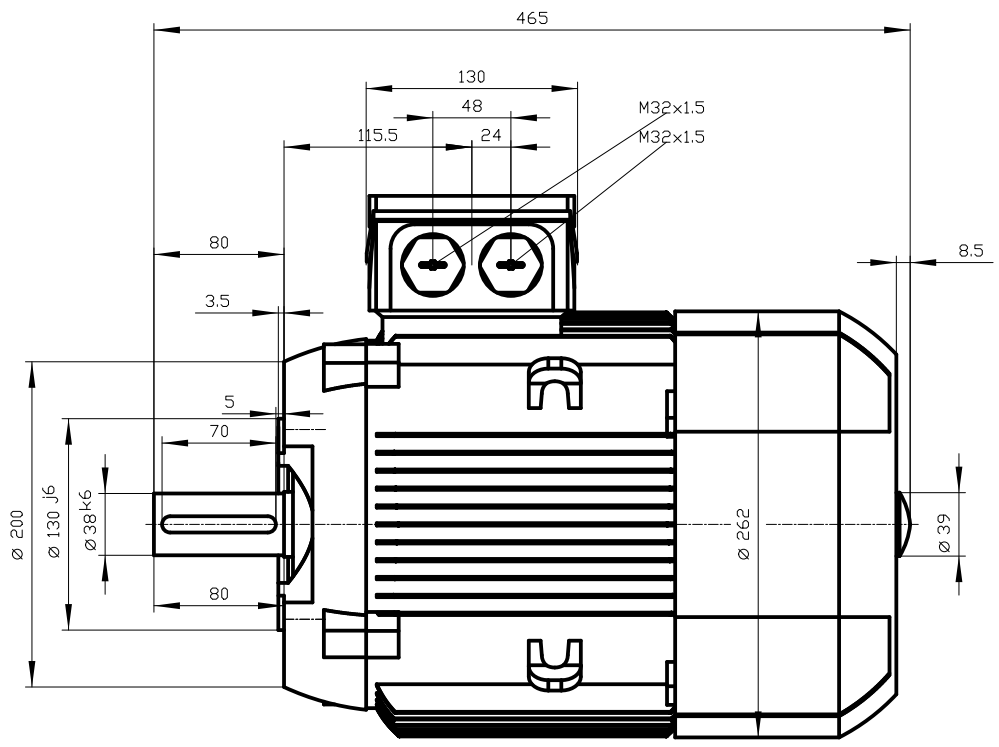
Weitergabe sowie Vervielfältigung dieser Unterlage, Verwertung und Mitteilung ihres Inhalts nicht gestattet, soweit nicht ausdrücklich zugestanden. Zuwiderhandlungen verpflichten zu Schadenersatz. Alle Rechte vorbehalten, insbesondere fuer den Fall der Patenterteilung oder Gk-Entragung.

The reproduction or use of this document or its contents is not permitted without express written authority. Offenders will be liable for damages. All rights, including rights created by patent grant or registration of a utility model or design, are reserved.

Copyright © Siemens AG
 Copy-drawing do not make any manual changes



DIN 332-DR M12
 DIN 6885 Teil1



Unit	mm		
Date	19/02/16	1LE1002-1CB23-4KA4	
SIEMENS AG			
		DT	