

NÁVOD K POUŽITÍ ČELNÍ PŘEVODOVKY

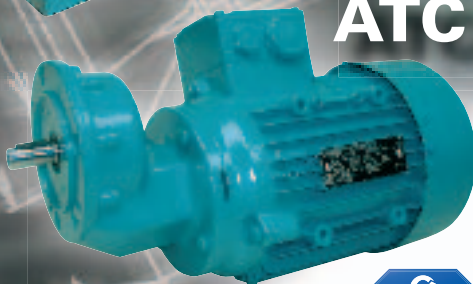
TNC



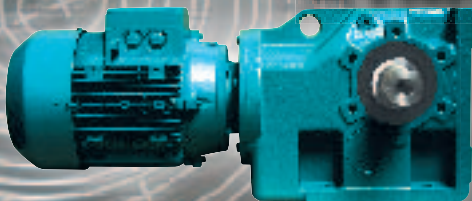
MTC-TC



ATC



KTM





CERTIFIKÁT

**TÜV CERT-certifikační místo
TÜV Management Service GmbH**

potvrzuje dle
postupu TÜV CERT, že podnik

**TOS ZNOJMO, akciová společnost
Družstevní 3
CZ-669 02 Znojmo**

zavedl a používá systém
zaručující kvalitu v oboru

**Vývoj, výroba, prodej a servis
mechanických převodových zařízení
a pohonů, výroba strojních součástí**

Podle auditu, zpráva č. 70033750

bylo prokázáno splnění
požadavků normy

ISO 9001 :2000

Tento certifikát je platný do prosince 2005

Registrační číslo certifikátu 12 100 17839

Mnichov, 19. prosinec 2002



TÜV
MANAGEMENT SERVICE

TÜV CERT-certifikační místo
TÜV Management Service GmbH
Unternehmensgruppe TÜV SÜD AG



ES – Prohlášení o shodě

Výrobce: TOS ZNOJMO, akciová společnost
Družstevní 3
CZ – 669 02 Znojmo

Strojní zařízení: Čelní převodovky

Typ/Model: MTC, TC 11, 21, 31, 41
MTC, TC 02, 12, 22, 32, 42, 52, 62, 72
MTC, TC 23, 33, 43, 53, 63, 73

Popis strojního zařízení: Uvedené výrobky jsou určeny pro pohon dalšího zařízení. Ke spojení převodovky se zařízením dochází standardně dutou hřídelí nebo výstupní hřídelí s čepem. Provedení MTC je s elektromotorem a TC bez elektromotoru.

Strojní zařízení splňuje veškerá příslušná ustanovení:


- nařízení vlády č.170/1997 Sb., ve znění nařízení vlády č.15/1999 Sb., nařízení vlády č. 283/2000 Sb., a nařízení vlády č.251/2003 Sb., (odpovídá směrnici 98/37/ES)
- norem: ČSN EN 292-1:2000, ČSN EN 292-2+A1:2000, ČSN EN 294:1993, ČSN EN 614-1:1997, ČSN EN 953:1998, ČSN EN 1037:1997


Posouzení shody bylo provedeno s uložením dokumentace u výrobce:

- podle § 12 odstavce 3 písmene a) zákona 22/1997 Sb. v platném znění a § 3 odstavce 1 písmene a) nařízení vlády číslo 170/1997 Sb. ve znění pozdějších předpisů.

Prohlašujeme, že zařízení je při určeném použití bezpečné. Ve výrobě jsou přijata a prováděna opatření, která zabezpečují shodu všech strojních zařízení uváděných na trh s technickou dokumentací a základními požadavky.

Ve Znojmě 1. 3. 2004


.....
Ing. Miroslav Pavlas
člen představenstva


.....
Ing. Vladimír Smídák
předseda představenstva

Toto prohlášení není zárukou vlastnosti ve smyslu odpovědnosti za výrobek.
Bezpečnostní pokyny uvedené v dokumentaci k výrobku musí být dodrženy.



ES – Prohlášení o shodě

Výrobce: TOS ZNOJMO, akciová společnost
Družstevní 3
CZ – 669 02 Znojmo

Strojní zařízení: Čelní převodovky

Typ/Model: TNC 12, 22, 32, 42, 52
TNC 13, 23, 33, 43, 53

Popis strojního zařízení: Uvedené výrobky jsou určeny pro pohon dalšího zařízení. Ke spojení převodovky se zařízením dochází standardně dutou hřídelí nebo výstupní hřídelí s čepem.

Strojní zařízení splňuje veškerá příslušná ustanovení:


- nařízení vlády č.170/1997 Sb., ve znění nařízení vlády č.15/1999 Sb., nařízení vlády č. 283/2000 Sb., a nařízení vlády č.251/2003 Sb., (odpovídá směrnici 98/37/ES)
- norem: ČSN EN 292-1:2000, ČSN EN 292-2+A1:2000, ČSN EN 294:1993, ČSN EN 614-1:1997, ČSN EN 953:1998, ČSN EN 1037:1997


Posouzení shody bylo provedeno s uložením dokumentace u výrobce:

- podle § 12 odstavce 3 písmene a) zákona 22/1997 Sb. v platném znění a § 3 odstavce 1 písmene a) nařízení vlády číslo 170/1997 Sb. ve znění pozdějších předpisů.

Prohlašujeme, že zařízení je při určeném použití bezpečné. Ve výrobě jsou přijata a prováděna opatření, která zabezpečují shodu všech strojních zařízení uváděných na trh s technickou dokumentací a základními požadavky.

Ve Znojmě 1. 3. 2004


.....
Ing. Miroslav Pavlas
člen představenstva


.....
Ing. Vladimír Šmidák
předseda představenstva

Toto prohlášení není zárukou vlastnosti ve smyslu odpovědnosti za výrobek.
Bezpečnostní pokyny uvedené v dokumentaci k výrobku musí být dodrženy.



ES – Prohlášení o shodě

Výrobce: TOS ZNOJMO, akciová společnost
Družstevní 3
CZ – 669 02 Znojmo

Strojní zařízení: Kuželočelní převodovky

Typ/Model: KTM 43, 53, 63

Popis strojního zařízení: Uvedené výrobky jsou určeny pro pohon dalšího zařízení. Ke spojení převodovky se zařízením dochází standardně dutou hřídelí nebo výstupní hřídelí s čepem.

Strojní zařízení splňuje veškerá příslušná ustanovení:

- nařízení vlády č.170/1997 Sb., ve znění nařízení vlády č.15/1999 Sb., nařízení vlády č. 283/2000 Sb., a nařízení vlády č.251/2003 Sb., (odpovídá směrnici 98/37/ES)
- norem: ČSN EN 292-1:2000, ČSN EN 292-2+A1:2000, ČSN EN 294:1993, ČSN EN 614-1:1997, ČSN EN 953:1998, ČSN EN 1037:1997

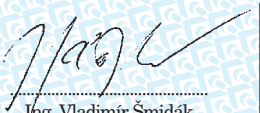
Posouzení shody bylo provedeno s uložením dokumentace u výrobce:

- podle § 12 odstavce 3 písmene a) zákona 22/1997 Sb. v platném znění a § 3 odstavce 1 písmene a) nařízení vlády číslo 170/1997 Sb. ve znění pozdějších předpisů.

Prohlašujeme, že zařízení je při určeném použití bezpečné. Ve výrobě jsou přijata a prováděna opatření, která zabezpečují shodu všech strojních zařízení uváděných na trh s technickou dokumentací a základními požadavky.

Ve Znojmě 1. 3. 2004


.....
Ing. Miroslav Pavlas
člen představenstva


.....
Ing. Vladimír Šmidák
předseda představenstva

Toto prohlášení není zárukou vlastností ve smyslu odpovědnosti za výrobek.
Bezpečnostní pokyny uvedené v dokumentaci k výrobku musí být dodrženy.

akciová společnost



ES – Prohlášení o shodě

Výrobce: TOS ZNOJMO, akciová společnost
Družstevní 3
CZ – 669 02 Znojmo

Strojní zařízení: Čelní převodovky

Typ/Model: ATC 40, 60

Popis strojního zařízení: Uvedené výrobky jsou určeny pro pohon dalšího zařízení. Ke spojení převodovky se zařízením dochází standardně hřídelem.

Strojní zařízení splňuje veškerá příslušná ustanovení:

- nařízení vlády č.170/1997 Sb., ve znění nařízení vlády č.15/1999 Sb., nařízení vlády č. 283/2000 Sb., a nařízení vlády č.251/2003 Sb., (odpovídá směrnici 98/37/ES)
- norem: ČSN EN 292-1:2000, ČSN EN 292-2+A1:2000, ČSN EN 294:1993, ČSN EN 614-1:1997, ČSN EN 953:1998, ČSN EN 1037:1997

Posouzení shody bylo provedeno s uložením dokumentace u výrobce:

- podle § 12 odstavce 3 písmene a) zákona 22/1997 Sb. v platném znění a § 3 odstavce 1 písmene a) nařízení vlády číslo 170/1997 Sb. ve znění pozdějších předpisů.

Prohlašujeme, že zařízení je při určeném použití bezpečné. Ve výrobě jsou přijata a prováděna opatření, která zabezpečují shodu všech strojních zařízení uváděných na trh s technickou dokumentací a základními požadavky.

Ve Znojmě 5. 4. 2004

Ing. Miroslav Pavlas
člen představenstva

Ing. Vladimír Smidák
předseda představenstva

Toto prohlášení není zárukou vlastnosti ve smyslu odpovědnosti za výrobek.
Bezpečnostní pokyny uvedené v dokumentaci k výrobku musí být dodrženy.

Obsah

NÁVOD K POUŽITÍ OBSLUHA A ÚDRŽBA PŘEVODOVEK

KAPITOLA	STRANA
1 použití.....	6
2 technické údaje	6
3 bezpečnost.....	9
4 emise hluku	11
5 doprava / manipulace.....	11
6 dekonzervace.....	11
7 instalace	11
8 mazání a opravy	12
9 skladování	14
10 náhradní díly	14
11 likvidace	16
12 záruka	16
předávací protokol	17



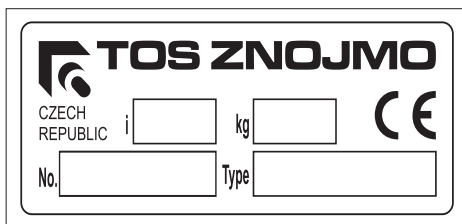
Návod k použití – obsluze a údržbě převodovky – MTC/TC – TNC – KTM – ATC

1) Použití:

Čelní a kuželočelní převodovky jsou určeny pro pohon **dalšího zařízení**. Ke spojení převodovky MTC-TC, ATC se zařízením dochází standardně výstupním hřídelem. U převodovky TNC, KTM výstupním dutým hřídelem nebo pomocí násuvného hřídele s čepem. Převodovka osazena elektromotorem může být instalována a pracovat v prostředí dle normy ČSN EN 60 204 – 1 Elektrické vybavení průmyslových strojů: Díl 1: Všeobecné požadavky.

2) Technické údaje:

Každá převodovka má identifikační štítek.



Type: typ převodovky
kg: hmotnost převodovky
No.: výrobní číslo
i: převodový poměr

Na štítku, který je zároveň na obrázku, jsou uvedeny identifikační údaje, které je nutno sdělit vždy, když se obrátíte na naše obchodní nebo technické oddělení. Pokud dojde k poškození identifikačního štítku, je zapotřebí si objednat nový štítek u výrobce dle výrobního čísla a čísla zakázky viz. předávací protokol v návodu k použití str. 17.

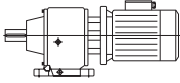
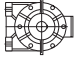

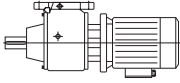
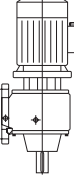

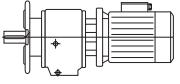
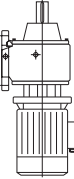

Typ MTC, TNC, ATC a KTM: převodovky s dutou vstupní hřídelí v kombinaci s přírubou pro montáž motoru, případně další zkompletování s přírubovým zařízením podle IEC. Pro dosažení celkového kompaktního vzhledu se v maximální míře vychází z použití motoru ve tvaru IM B14 (IM 3681).

Typ TC, TNC a KTM: převodovka s čepovou hřídelí na vstupu i výstupu

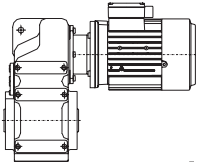
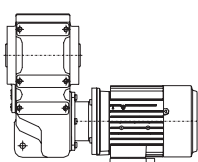

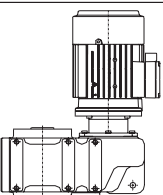
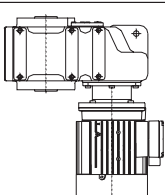
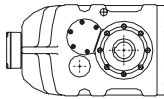
Typ TNC a KTM: převodovky s dutou výstupní hřídelí



tabulka 2.1. Provedení a montážní polohy MTC/TC (bez motoru)

 B3	1	 B6	4	 B7	7
 B8	2	 V5	5	 V6	8
 B5	3	 V1	6	 V3	9

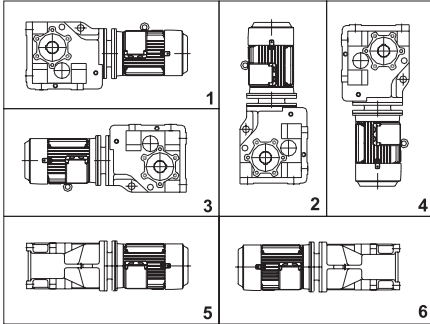
tabulka 2.2. Provedení a montážní polohy TNC

 1	 2	 4
 5	 6	 7

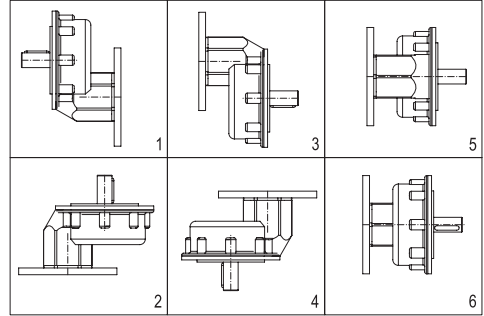


tabulka 2.3. Provedení a montážní polohy

KTM



ATC

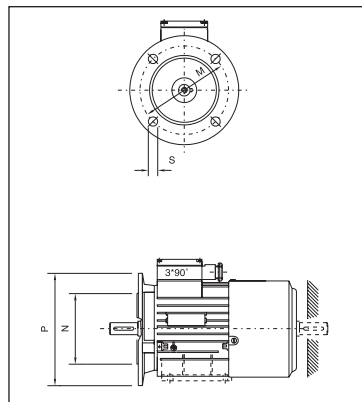


Použitý materiál:

- litinové dílce – šedá litina ČSN 422420
- ozubená kola a hřídele – konstrukční ocel tepelně zpracovaná
- ložiska – SKF nebo ekvivalentní
- rozměry přírub – pro montáž podle normy IEC 72
- mazání – syntetický olej
- povrchová úprava – polyuretanová barva
- hřídelové těsnění – z materiálu NBR v provedení WAS
- vstupní hřídel – rozměry podle normy IEC 72
- výstupní hřídel – rozměry podle normy IEC 72, závit dle DIN 332 DS
- příruby motoru – slitiny hliníku
- převodová skříň ATC – slitiny hliníku

tabulka 2.4

rozměry přírub podle normy IEC 72				
M	P	N	FF	FT
65	80	50	5,8	M5
75	90	60	5,8	M5
85	105	70	7	M6
100	120	80	7	M6
115	140	95	10	M8
130	160	110	10	M8
165	200	130	12	M10
215	250	180	15	M14
265	300	230	15	M14
300	350	250	18,5	M16





3) Bezpečnost:

Převodovka **musí** být připevněna k pevnému základu. Volně rotující spoje **musí** být zakrytovány bezpečnostním krytem a výstražně označeny. Převodovka **nesmí** být přetěžována, v případě nebezpečí přetěžování při startu, nárazech nebo blokování **musí** být přidána bezpečnostní spojka. **Nepřekračovat** radiální zatížení F_{rad} na výstupním hřídeli, viz tabulka 3.1.

tabulka 3.1. Maximální přípustné radiální a axiální zatížení

jednostupňové

MTC TC n [min ⁻¹]	11	21	31	41
	Fr [N]	Fr [N]	Fr [N]	Fr [N]
600	750	1200	1820	3500
450	830	1320	2000	3860
400	860	1370	2080	4010
350	900	1440	2180	4200
300	950	1510	2290	4420
250	1010	1610	2440	4690
200	1090	1730	2630	5060
150	1200	1910	2890	5570

dvojstupňové a trojstupňové

MTC TC n [min ⁻¹]	02	12	22/23	32/33	42/43	52/53	62/63
	Fr [N]	Fr [N]	Fr [N]	Fr [N]	Fr [N]	Fr [N]	Fr [N]
300	640	860	940	2940	3580	4820	8210
250	680	920	1000	3100	3780	5100	8680
200	740	990	1080	3320	4040	5450	9280
150	810	1080	1190	3620	4400	5940	10110
100	930	1240	1360	4080	4970	6710	11420
80	1000	1340	1460	4370	5320	7170	12210
60	1100	1470	1610	4760	5800	7820	13310
40	1260	1690	1840	5380	6540	8830	15040
20	1580	2120	2320	620	8060	10870	18510

dvojstupňové a trojstupňové

TNC n [min ⁻¹]	12/13	22/23	32/33	42/43	52/53
	Fr [N]	Fr [N]	Fr [N]	Fr [N]	Fr [N]
300			3600	4900	8300
250			3800	4900	8300
200	3200	2600	4200	5800	8600
150	3100	2600	4300	5800	8600
100	3600	2400	5000	5900	8400
80	3800	3000	5200	6000	7800
60	4100	3400	5700	6000	12000
40	5000	3300	5800	6500	12000
30	5100	4400	6500	7500	12000
20	5300	5300	10000	11000	12000

trojstupňové

KTM n [min ⁻¹]	43	53	63
	Fr [N]	Fr [N]	Fr [N]
200	11000	6300	12000
150	11000	6300	12000
100	11000	6600	12000
80	12000	7000	12000
60	12000	7800	12000
40	13000	8500	13000
30	13000	9400	16000
20	13000	10000	22000
10	13000	14000	27000
5	13000	15000	30000

jednostupňové

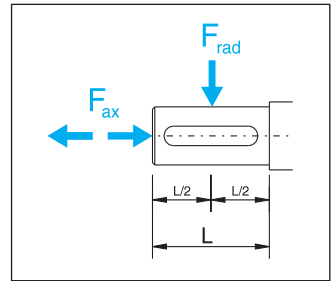
ATC n [min ⁻¹]	40	60
	Fr [N]	Fr [N]
200	11000	6300
150	11000	6300
100	11000	6600
80	12000	7000
60	12000	7800
40	13000	8500
30	13000	9400
20	13000	10000
10	13000	14000
5	13000	15000

Radiální zatížení F_{rad} : Pro určení této hodnoty je jako působíště radiální síly F_{rad} uvažována polovina čepu násuvné hřídele (viz obrázek 3.1). Působí-li radiální síla na hřídeli ve větší vzdálenosti, **musí** se maximální přípustné zatížení redukovat. Například pro zatížení v místě 75 % čepu je přípustné zatížení pouze 80 % hodnoty uvedené v tabulce. Pro zatížení v místě 30 % délky čepu může být přípustné zatížení o 25 % vyšší. Pokud je na výstupní hřídeli nasazena řemenice, řetězové kolo, ozubené kolo apod., lze určit radiální zatížení podle následujícího vzorce a obrázku 3.1:



$$F_{\text{rad}} = \frac{T_2 \times k \times 2000}{D}$$

- F_{rad} = radiální zatížení [N]
 T_2 = výstupní krouticí moment [Nm]
 D = výpočtový průměr řemenice (roztečná kružnice) [mm]
 k = zatěžovací faktor
1,2 pro řetězová kola
1,25 pro čelní ozubená kola
1,5 pro řemenice



obr. 3.1

To znamená, že radiální zatížení hřídele lze snížit zvětšením průměru řemenice, pokud je to možné. Zůstane-li radiální zatížení velké, nebo síla působí na čep hřídele ve velké vzdálenosti, **musí** se pro zachycení těchto sil zvolit vnější uložení v ložiskách.

Axiální zatížení $F_{a \text{ max}}$ při $F_x = 0$

Přípustné zatížení dutého hřídele je dáno vztahem

$$F_{ra} = F_r - 3 F_a \text{ [N]}$$

- $F_{a \text{ max}}$ [N] – maximální přípustná axiální síla
 F_r [N] – hodnota dovoleného radiálního zatížení uvedená v tab. 4. 1, strana 9

Radiální zatížení hřídele při současném působení axiální síly

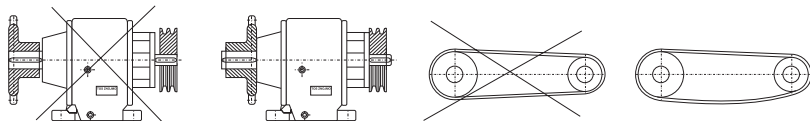
Při současném působení axiální i radiální síly nesmí překročit zatížení hřídele

$$F_{a \text{ max}} = \frac{F_r}{3} \text{ [N]}$$

- F_a [N] – axiální zatížení hřídele
 F_r [N] – hodnota dovoleného radiálního zatížení uvedená v tab. 3. 1.
 F_{ra} [N] – maximální přípustná radiální síla při současně působící axiální síle F_a [N]



Způsob spojení převodovky se zařízením za použití řemenice nebo řetězového kola



4) Emise hluku:

Hladina akustického tlaku A při použití váhového filtru A nepřesahuje 70 dB. Měření provedeno dle norem ČSN EN 60034-9, ČSN ISO 3740, ČSN ISO 3744 a ČSN ISO 3746.

5) Doprava / manipulace:

Převodovky jsou standardně dodávány v dřevěném obalu, nakonzervovány na dobu 3 měsíců konzervačním přípravkem KORING a zajištěny proti volnému pohybu v obalu. Chránit proti otřesům, převracení a pádu. Obal **před otevřením** řádně zkontrolovat, zda není poškozen. V okamžiku dodávky strojního zařízení ověřte, zda nedošlo k poškození převodovky během přepravy, a v případě, že se tak stalo, proveďte neprodleně zdokumentování škody a sepište protokol o škodě s přepravcem. Neprodleně informujte prodej nebo výrobce převodovky.

K manipulaci s převodovkou slouží závěsné oko umístěné v horní části skříně převodovky. U převodovek s elektromotorem je nutné použít rovněž závěsné oko elektromotoru. Při manipulaci s převodovkami je nutné dodržovat platné předpisy o manipulaci a zvedání břemen.

6) Dekonzervace:

Není nutná. V případě stříkání převodovky lakem je nutná dekonzervace prostředkem, který **nesmí** narušovat gumové těsnění nebo předešlou vrstvu laku.

7) Instalace:

Při instalaci převodovky a uvedení do provozu dbejte na to, aby:

- nepůsobily vnější vibrace a vysoká teplota okolí, odstranit jakékoliv překážky toku vzduchu a zdroje tepla z blízkosti převodovky
- byly použity při zátěži s rázy ochranné spínače a spojky, při zanedbání tohoto opatření může dojít k poškození převodovky
- byly spojené hřídele sousedé a spojky montovány podle příslušného návodu k použití od dodavatele spojek
- byly otvory dílců na konci výstupní hřídele vyrobeny v toleranci H7 a zajištěny pery
- byly průměry hřídelů zasouvané do dutého hřídele, vyrobeny v toleranci h7
- byly před montáží dokonale očištěny slícované plochy a ošetřeny proti zadření a korozi
- byla převodovka montována na rovnou opracovanou plochu nebo přímo nasunuta na výstupní hřídel a krouticí moment přenesen do podpory



- byly zajištěny součásti nasunutě na hřídel pomocí závitů na čelní straně hřídele
- byly převodovky chráněny před slunečním zářením a extrémním počasím
- byla provedena kontrola olejové náplně viz předávací protokol (str. 17) – převodovky bez maziva – dle potřeby doplnit viz tab. 8.3
- byla spojovací hřídel zasouvána do dutého hřídele a zajištěna po celé jeho délce
- byla u převodovky vyměněna přepravní zátka za odvodušňovací šroub
- byl během provozu vizuálně kontrolován stav převodovky, minimálně 1× za 24 hodin
 - a) únik maziva – správná funkčnost olejového těsnění – vadné vyměnit
 - b) znečištění povrchu převodovky – nečistoty odstranit
- byly převodovky, které jsou delší dobu mimo provoz, ošetřeny, jak je uvedeno v kapitole **skladování**

8) Mazání a opravy:

POZOR – Typ olejové náplně je vyznačen v předávacím protokolu na straně 17. Standardně jsou převodovky dodávány s náplní, bez olejové náplně pouze na požádání.

Hřídelové těsnění – náhrada hřídelového těsnění se provádí pokud je poškozeno a nespĺňuje svoji funkci.

Výměna maziva – převodovky jsou plněny standardně syntetickým olejem. Plnění minerálním olejem pouze po dohodě se zákazníkem. Minerální olej vyměnit poprvé po 400 hod. provozu, dále po každých 4000 hod.

Syntetická a minerální maziva se **nesmí** mísit. Při změně druhu nebo značky mazacího prostředku musí být převodovka bezpodmínečně vyčištěna.

tabulka 8.1 Mazací intervaly – hodiny

teplota [°C]	druh zatížení	minerální olej	syntetický olej
< 60	trvalé	4000	dlouhodobý
< 60	přerušované	6000	
> 60	trvalé	2000	
> 60	přerušované	4000	

Postup při výměně maziva – provozem zahřáté mazivo vypustit a skříň převodovky vyčistit výplachovým médiem, které **nesmí** napadat gumové těsnění hřídelí a lak. Převodovku vysušit a naplnit mazivem, viz tabulka 8.3.



tabulka 8.2 Doporučená maziva

teplota okolí	minerální oleje		syntetické oleje	
	-10 °C – +50 °C		-20 °C – +50 °C	
druh zatížení	normální	těžké	normální	těžké
OMV	Ole HST 220 EP	Ole HST 320 EP	Unigear S 75 W-90	
Agip	Blasia 220	Blasia 320	Blasia S	
Aral	Degol BG 220	Degol BG 320	Degol GS 220	
Castrol	Alpha SP 220	Alpha SP 320	Alpha SH 220	
ESSO	Spartan EP 220	Spartan EP 320		
Klüber	Lamora 220	Lamora 320	Syntheco HT 220	
Mobil	Mobilgear 632	Mobilgear 634	SHC 630	
Shell	Omala EP 220	Omala EP 320	Omala HD 220	
Optimol	Optigear BM 220	Optigear BM 320	Optigear A 220	
Total	Carter EP 220	Carter EP 320		
Paramo	Paramol CLP 220	Paramol CLP 320		

tabulka 8.3 Množství maziva

Jednostupňové MTC/TC

velikost	Provedení	MTC/TC 11	MTC/TC 21	MTC/TC 31	MTC/TC 41			
mazivo [l]	B i V	0,3	0,5	0,5	1,1			

Dvoustupňové MTC/TC

velikost	Provedení	MTC/TC 02	MTC/TC 12	MTC/TC 22	MTC/TC 32	MTC/TC 42	MTC/TC 52	MTC/TC 62	MTC/TC 72
mazivo [l]	B i V	0,23	0,28	0,30	0,50	1,00	1,30	2,50	4,50

Třístupňové MTC/TC

velikost	Provedení	MTC/TC 23	MTC/TC 33	MTC/TC 43	MTC/TC 53	MTC/TC 63	MTC/TC 73	
mazivo [l]	B	0,45	0,50	1,00	1,50	2,50	4,50	
mazivo [l]	V	0,50	1,10	1,80	2,15	2,80	4,50	

TNC

velikost	TNC 1_	TNC 2_	TNC 3_	TNC 4_	TNC 5_			
mazivo [l]	0,7	1,5	2,2	4,5	6			

KTM

	množství oleje [l]								
Typ	Poloha 1	Poloha 2	Poloha 3	Poloha 4	Poloha 5	Poloha 6			
KTM 43	1,6	2,9	2,4	2,2	2,6	2,6			
KTM 53	1,8	5,2	4,2	3,9	4,2	4,2			
KTM 63	2,5	9,6	8,5	7,6	7,5	7,5			

Jednostupňové ATC

	množství oleje [l]								
Typ	Poloha 1	Poloha 2	Poloha 3	Poloha 4	Poloha 5	Poloha 6			
ATC 40	0,06	0,07	0,06	0,07	0,07	0,07			
ATC 60	0,08	0,09	0,08	0,09	0,09	0,09			



Opravy:

Při neodborné opravě **hrozí** špatná funkce nebo poškození převodovky. Výrobce zajišťuje odborné i pozáruční opravy převodovky.

9) Skladování:

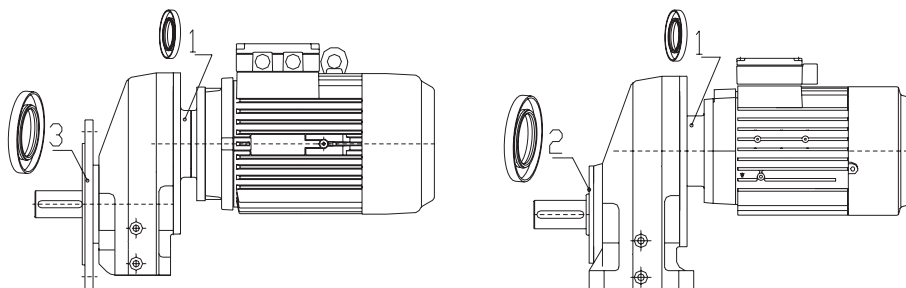
Má-li být převodovka uskladněna nebo delší dobu mimo provoz, je důležité, aby byly vnější užité plochy **chráněny** před korozí. Tato ochrana by se měla opakovat podle charakteru konzervace a okolního prostředí. Skladovací prostor **musí** být bezprašný, suchý a bez vibrací. Teplota skladových prostor **má být** od 0–40 °C: [±10 °C]. **Doporučujeme** jedenkrát za 3–4 měsíce pootočit hřídeli minimálně o jednu otáčku. Převodovky **musí** být uskladněny v montážní pozici, to se týká i dopravy. Pokud je zřejmá delší skladovací lhůta na otevřené ploše nebo je prostředí převodovkám nepříznivé, **je nutná** konzultace s výrobcem.

10) Náhradní díly:

Z důvodů potřeby odborné montáže a demontáže převodovky a ke specifickým požadavkům na přesnost montáže výrobce nedoporučuje neodbornou opravu převodovek. Proto z těchto důvodů neuvádí seznam náhradních dílů. Je povolena pouze výměna hřídelového těsnění (viz kapitola 8). Při požadavku hřídelového těsnění vždy uvádějte typové označení převodovky a výrobní číslo.

Náhradní díly MTC 1

obr. 10.1

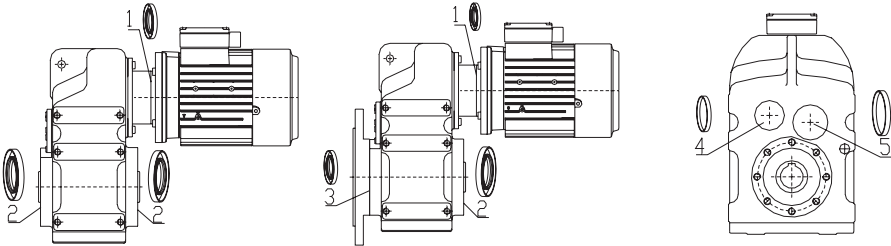


1. Hřídelové těsnění u motoru
2. Hřídelové těsnění u výstupního hřídele
3. Hřídelové těsnění u výstupního hřídele v přírubě



Náhradní díly TNC

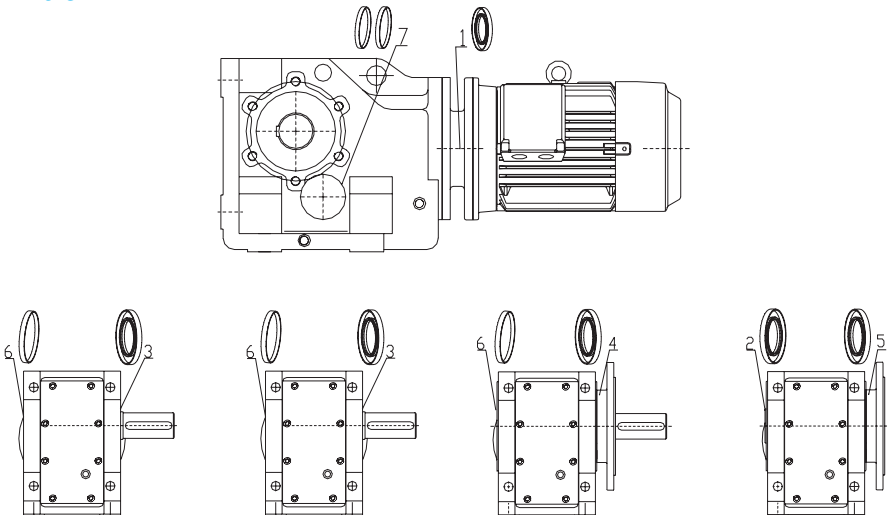
obr. 10.2



1. Hřídelové těsnění u motoru
2. Hřídelové těsnění u dutého hřídele
3. Hřídelové těsnění u dutého hřídele v přírubě
4. Plné víčko malé
5. Plné víčko velké (pouze u velikosti 1 a 2)

Náhradní díly KTM

obr. 10.3

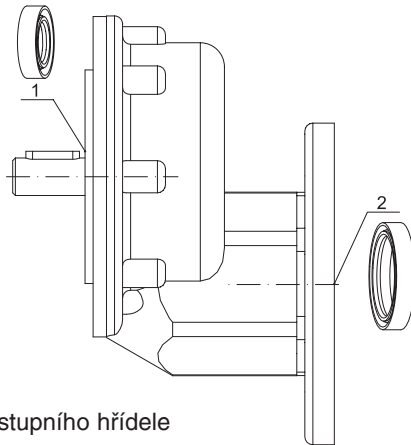


1. Hřídelové těsnění u motoru
2. Hřídelové těsnění u dutého hřídele
3. Hřídelové těsnění u výstupního hřídele
4. Hřídelové těsnění u výstupního hřídele v přírubě
5. Hřídelové těsnění u dutého hřídele v přírubě
6. Plné víčko u výstupního hřídele
7. Plné víčko do skříně



Náhradní díly ATC

obr. 10.4



1. Hřídelové těsnění u výstupního hřídele
2. Hřídelové těsnění motoru

11) Likvidace:

Převodovku po skončení její životnosti likvidovat v souladu s danými místními předpisy a zákony o odpadech a likvidaci ropných látek tak, aby nedošlo k ohrožení osob a životního prostředí. Převodovku demontovat, dílce roztrždit dle druhu materiálu, mazivo odstranit z těchto dílců a mazivo zlikvidovat – odbornou firmou.

12) Záruka:

Je poskytována podle platných ustanovení **zákona 513/91 Sb.** (Obchodního zákoníku) ve znění pozdějších předpisů.

Ztráta záruky: nastane, pokud je převodovka používána v rozporu s „Návodem k použití“ nebo byl učiněn zásah do převodovky.

Výstupní kontrola je organizována dle směrnice ISO 9001:2000 a příručky jakosti.



PŘEDÁVACÍ PROTOKOL

Číslo zakázky:
.....
.....
.....
.....
.....
.....

Výrobní číslo:
.....
.....
.....
.....
.....
.....
.....
.....

Mazivo:

Výstupní kontrola OTK

Datum:

Kontroloval: